

» WEH® TW131快速接頭

概要



特點：

- 迅速連接
- 無需用手鎖緊
- 進行大量測試
- 結構堅固
- 人體工學設計

WEH®TW131快速接頭為WEH®TW130快速接頭的手動模式版本。
專為測試具有萬向接頭的測試件或具有滑套、螺母及其它相似配置的測試件而設計。

另一個更重要的應用在於可測試冷氣機及冷卻機產業的熱交換器。如：焊錫製配件上。

簡潔設計與操作容易讓它可在短時間內達到成本節省、大量測試。只需將夾鉗滑套向後拉再放開即可與測試件連接。
測試件托台可另行製作與客戶測試件相容。

WEH®TW131快速接頭可承受最高達50bar的壓力測試。

應用

適用於具有萬向接頭或附有滑套、螺母等管件的測試。如：熱交換器等等。

技術規格

	基本規格
操作壓力	Max. 50 bar*
溫度範圍	-10 °C up to +80 °C
流體	Helium
操作模式	Manual actuation via grip sleeve
材質	Base unit: Corrosion resistant stainless steel, anodized aluminium
密封材質	NBR

* 快速接頭上標註為適用之最大壓力

其它要求請連繫我們

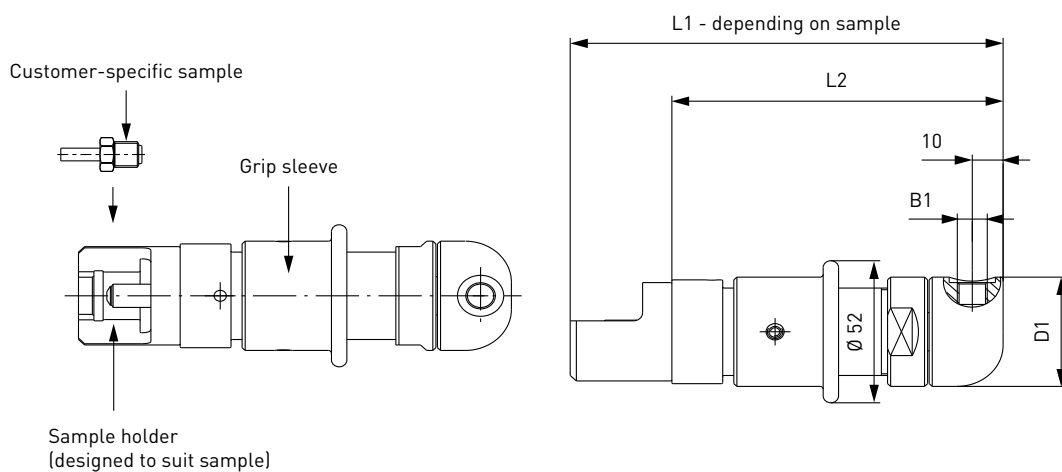
操作範例：



WEH[®] TW131快速接頭

ORDERING | WEH[®] TW131 Quick Connector

approx. dimensions (mm)



Part No.	Inlet B1 (internal thread)	D1	L2
On request	G1/8"	40	108

Please send us your enquiry together with the corresponding sample!

Other connector sizes and versions on request.

關於訂購所需資訊請參照page 9.