

» WEH® TW221快速接頭

概要



特點：

- 迅速連接
- 無需用手鎖緊
- 適用連接直管和管道孔徑應用
- WEH®夾爪緊固裝置
- 無需調整密封物
- 管類公差範圍寬
- 高規格材質

WEH®TW221快速接頭提供直管與管道(內徑)迅速緊密連接。
適用於填充或壓力及真空測試。

手動操作的快速接頭透過本體的連接密封物固定測試件。因此，在測試的過程中，為確保功能與密封性正常；保持測試件與密封物的絕對乾燥非常重要。

應用

適用直管與管道(內徑)的壓力及真空測試。如：壓力容器、閥門、轉換器、壓縮機、冷凝機及管路系統等等。

技術規格

	基本規格
操作壓力	Max. 3 bar
溫度範圍	+5 °C up to +80 °C
漏率	1×10^{-3} mbar x l/s
流體	Oil free air or gaseous media (please indicate when ordering)
材質	Body size 1 + 2: Anodized aluminium Body size 3: Stainless steel
密封材質	SBR

其它要求請連繫我們

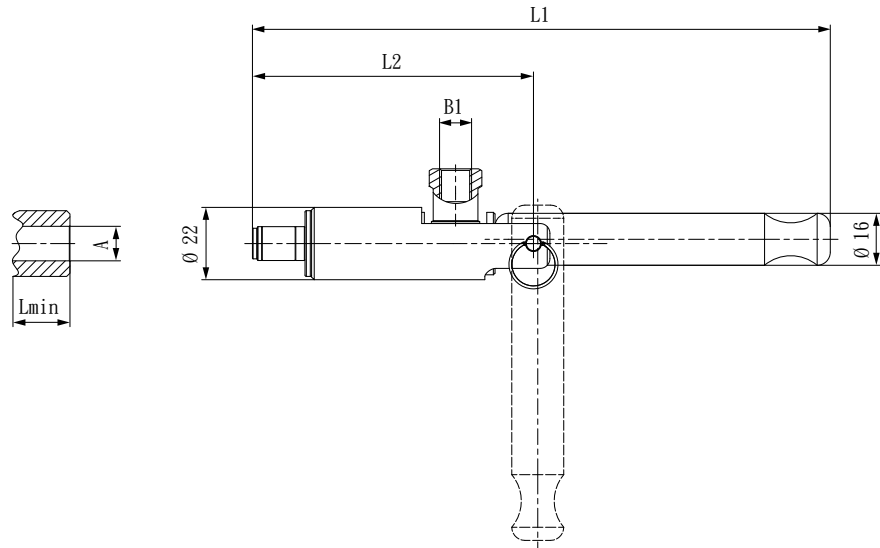
操作範例：



WEH® TW221快速接頭

ORDERING | WEH® TW221 Quick Connector – body size 1 + 2

approx. dimensions (mm)



Part No.	Body size	Sealing range internal tube Ø A	Inlet B1 (internal thread)	L1	L2	Lmin*	Seal set (consists of 5 front seals** + 5 o-rings)
C1-82309	1	9.5 - 10.4	G1/8"	176	86	16	B200B-89775
C1-82814	1	10.5 - 11.4	G1/8"	176	86	16	B200B-97248
C1-82305	1	11.5 - 12.4	G1/8"	176	86	16	B200B-90418
C1-82304	1	12.5 - 13.4	G1/8"	176	86	16	B200B-89774
C1-84246	2	13.5 - 14.4	G1/8"	186	96	29	B200B-91391
C1-84247	2	14.5 - 15.4	G1/8"	186	96	29	B200B-89737
C1-84248	2	15.5 - 16.4	G1/8"	186	96	29	B200B-90420
C1-84249	2	16.5 - 17.4	G1/8"	186	96	29	B200B-98586
C1-84251	2	17.5 - 18.4	G1/8"	186	96	29	B200B-95777
C1-82300	2	18.5 - 19.4	G1/8"	186	96	29	B200B-90416
C1-84252	2	19.5 - 20.4	G1/8"	186	96	29	B200B-90442
C1-82307	2	20.5 - 21.4	G1/8"	186	96	29	B200B-135789
C1-82308	2	21.5 - 22.4	G1/8"	186	96	29	B200B-95700
C1-84253	2	22.5 - 23.4	G1/8"	186	96	29	B200B-95894
C1-83865	2	23.5 - 24.4	G1/8"	186	96	29	B200B-84806

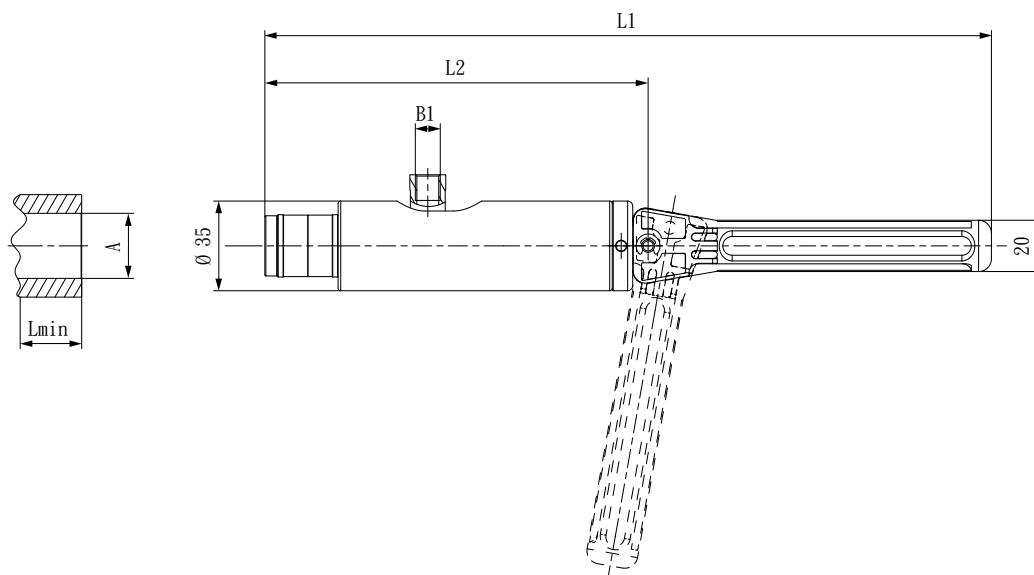
* Lmin: minimum length required for insertion of test piece

** Seal sets for body size 2 with a sealing range > 13.5 mm always include 10 front seals

WEH® TW221快速接頭

ORDERING | WEH® TW221 Quick Connector – body size 3

approx. dimensions (mm)



Part No.	Body size	Sealing range internal tube \varnothing A	Inlet B1 (internal thread)	L1	L2	Lmin*	Seal set (consists of 10 front seals** + 5 o-rings)
C1-86878	3	24.5 - 25.4	G1/8"	285	251	30	B200B-89777
C1-84141	3	25.5 - 26.4	G1/8"	285	251	30	B200B-91135
C1-88744	3	26.5 - 27.4	G1/8"	285	251	30	B200B-97374
C1-86190	3	27.5 - 28.4	G1/8"	285	251	30	B200B-89778
C1-87141	3	28.5 - 29.4	G1/8"	285	251	30	B200B-135788
C1-86191	3	29.5 - 30.4	G1/8"	285	251	30	B200B-96452

* Lmin: minimum length required for insertion of test piece

Other connector sizes and versions on request.

關於訂購所需資訊請參照page 9.

» WEH[®] TW221快速接頭

配件

以下配件可選購與TW221快速接頭共用：

螺塞資訊請參照page 15.