

WEH® TW01快速接頭

概要



特點：

- 迅速連接
- 無需用手鎖緊
- 可與不規則或粗糙的表面密封
- 磨損有限
- 簡單更換密封物
- 人體工學設計
- 高規格材質

WEH®TW01快速接頭相當適合用於直管、管道內徑、不規則或粗糙的孔洞及內螺紋部品。
利用彈性密封件的概念密封圓形、粗糙表面以及尺寸公差較寬的測試件。
此快速接頭利用密封件與表面間的摩擦力互相夾緊、因沒有另外的支撐、必須再使用一個固定夾具。

標準的WEH®TW01快速接頭 磨損有限、且另有密封件用來與內螺紋測試件連接。
由於氣動操作、此快速接頭特別適合自動化測試流程。
有多種配件可供手動操作選購。如：手動閥門或含控制/排空元件的氣用接頭。

特殊形制，如具密封件的雙接頭型、加長或窄短型。

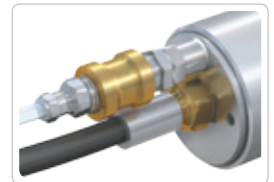
應用

適用直管、管道內徑、內螺紋元件的壓力與真空測試。

測漏：壓降、水底及氦氣測試。

其它應用：填充、壓力與功能測試等。

元件：容器、塑膠容器、醫療零件、閥門、幫浦、過濾器、壓力容器、管配件等等。



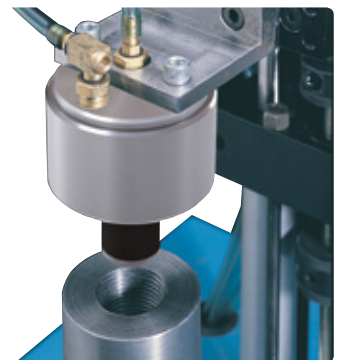
Z] 67快速接頭與手動閥門

技術規格

	基本規格
操作壓力	Vacuum up to max. 9 bar
驅動壓力	4 - 12 bar compressed air
溫度範圍	+5 °C up to +80 °C
漏率	1×10^{-3} mbar x l/s
材質	Housing, piston and spacer: Aluminium
密封材質	Main seal chloroprene / o-rings NBR Urethane seals for high-wear applications are optional, for threaded applications as standard.

其它要求請連繫我們

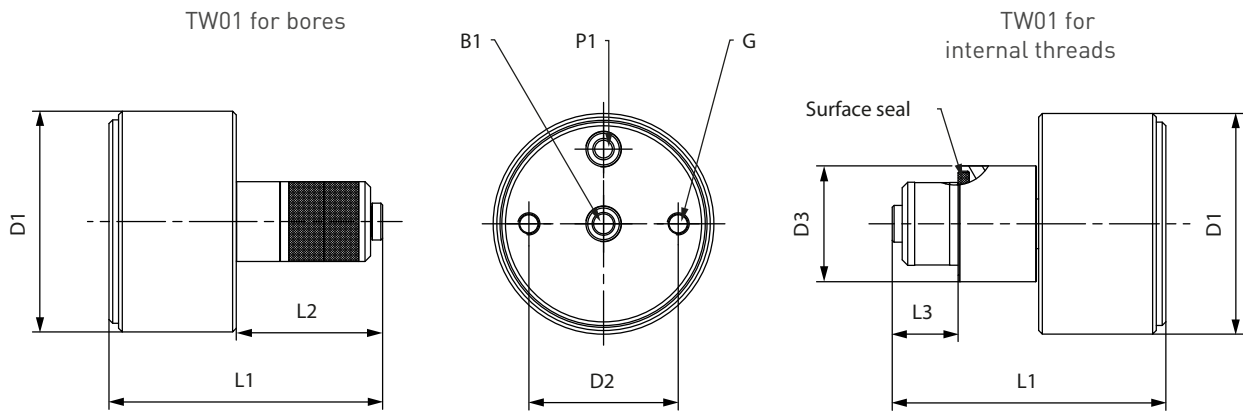
操作範例：



» WEH® TW01快速接頭

ORDERING | WEH® TW01 Quick Connector

approx. dimensions (mm)



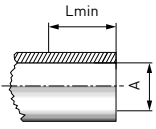
Body size	Inlet B1 (internal thread)	Pilot pressure port P1 (internal thread)	Mounting G**	D1	D2	D3	L1	L2	L3
01	M5	M5	M5	31.8	20.2	15.6	55.1	22.0	12.2
1	G1/8"	G1/8"	M6	40.0	26.0	19.0	70.5	27.7	14.5
2	G1/8"	G1/8"	M6	40.0	26.0	22.1	66.3	23.5	14.5
3	G1/8"	G1/8"	M6	60.0	40.6	31.5	74.4	39.8	18.4
4	G1/8"	G1/8"	M6	60.0	40.6	39.6	71.3	36.7	18.4
5	G1/2"	G1/8"	M6	88.6	60.0	47.6	106.2	59.5	31.5
6	G1/2"	G1/8"	M6	88.6	60.0	54.0	100.7	54.0	31.5
7	G3/4"	G1/8"	M6	106.8	76.2	*	94.0	57.3	*
8	G3/4"	G1/8"	M6	106.8	76.2	*	94.0	57.3	*

* on request

** thread for fixturing device

WEH® TW01快速接頭

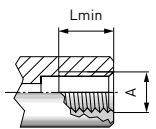
Straight tube



Part No. Connector	Part No. Main seal set	Part No. Replacement seals	Body size	Sealing range Ø A	Lmin*
C1-139903	B200B-141363	B200B-141298	01	7.7 - 8.3	13.5
C1-141179	B200B-141364	B200B-141299	01	8.4 - 10.0	13.5
C1-141180	B200B-141365	B200B-141300	1	10.0 - 12.0	15.0
C1-141181	B200B-141366	B200B-141301	1	12.0 - 14.0	15.0
C1-141182	B200B-141367	B200B-141302	1	14.0 - 16.0	15.0
C1-141183	B200B-141369	B200B-141303	2	16.0 - 18.0	15.0
C1-141184	B200B-141370	B200B-141304	2	18.0 - 20.0	15.0
C1-141185	B200B-141371	B200B-141305	2	20.0 - 22.0	15.0
C1-141186	B200B-141372	B200B-141306	3	22.0 - 24.0	28.0
C1-141187	B200B-141373	B200B-141307	3	24.0 - 26.0	28.0
C1-141188	B200B-141374	B200B-141308	3	26.0 - 28.0	28.0
C1-141189	B200B-141375	B200B-141309	4	28.0 - 30.0	28.0
C1-141190	B200B-141376	B200B-141310	4	30.0 - 32.0	28.0
C1-141191	B200B-141377	B200B-141312	4	32.0 - 34.0	28.0
C1-141192	B200B-141378	B200B-141313	5	34.0 - 37.0	41.0
C1-141193	B200B-141379	B200B-141314	5	37.0 - 40.0	41.0
C1-141194	B200B-141380	B200B-141315	5	40.0 - 43.0	41.0
C1-141195	B200B-141381	B200B-141316	6	43.0 - 47.0	41.0
C1-141196	B200B-141383	B200B-141317	6	47.0 - 51.0	41.0
C1-141197	B200B-141386	B200B-141318	6	51.0 - 55.0	41.0
C1-141198	B200B-141387	B200B-141319	7	55.0 - 58.5	41.5
C1-141199	B200B-141391	B200B-141321	7	58.5 - 62.1	41.5
C1-141200	B200B-141392	B200B-141322	7	62.1 - 65.6	41.5
C1-141201	B200B-141393	B200B-141323	8	65.6 - 69.2	41.5
C1-141202	B200B-141394	B200B-141324	8	69.2 - 72.7	41.5
C1-141203	B200B-141395	B200B-141325	8	72.7 - 76.0	41.5

* Lmin: minimum insertion length of test piece

NPT thread (ANSI/ASME B1.20.1-1983) - acc. to SAE J476a

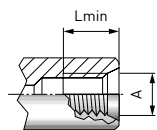


Part No. Connector	Part No. Main seal set	Part No. Replacement seals	Body size	Thread A (internal thread)	Lmin*
C1-141430	B200B-141448	B200B-141440	01	NPT 1/8"	12.5
C1-141433	B200B-141450	B200B-141441	1	NPT 1/4"	14.5
C1-141434	B200B-141452	B200B-141442	2	NPT 3/8"	14.5
C1-141435	B200B-141453	B200B-141443	2	NPT 1/2"	14.5
C1-141436	B200B-141454	B200B-141444	3	NPT 3/4"	18.5
C1-141437	B200B-141455	B200B-141445	4	NPT 1"	18.5
C1-141438	B200B-141456	B200B-141446	5	NPT 1 1/4"	31.5
C1-141439	B200B-141458	B200B-141447	6	NPT 1 1/2"	31.5

* Lmin: minimum insertion length of test piece

WEH® TW01快速接頭

Metric ISO-thread to DIN 13 - acc. to ISO 6149-1

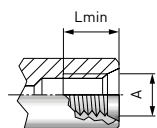


Part No. Connector	Part No. Main seal set	Part No. Replacement seals	Body size	Thread A (internal thread)	Lmin*
C1-141459	B200B-141493	B200B-141476	01	M10x1.0	12.5
C1-141460	B200B-141494	B200B-141477	1	M12x1.5	14.5
C1-141461	B200B-141495	B200B-141478	1	M14x1.5	14.5
C1-141462	B200B-141496	B200B-141479	1	M16x1.5	14.5
C1-141463	B200B-141497	B200B-141480	2	M18x1.5	14.5
C1-141464	B200B-141498	B200B-141481	2	M20x1.5	14.5
C1-141465	B200B-141499	B200B-141482	2	M22x1.5	14.5
C1-141466	B200B-141500	B200B-141483	3	M24x1.5	18.5
C1-141467	B200B-141501	B200B-141484	3	M26x1.5	18.5
C1-141468	B200B-141502	B200B-141485	3	M27x2.0	18.5
C1-141469	B200B-141503	B200B-141486	3	M28x1.5	18.5
C1-141470	B200B-141504	B200B-141487	4	M30x1.5	18.5
C1-141471	B200B-141505	B200B-141488	4	M33x2.0	18.5
C1-141472	B200B-141506	B200B-141489	4	M36x2.0	18.5
C1-141473	B200B-141507	B200B-141490	5	M42x2.0	31.5
C1-141474	B200B-141508	B200B-141491	6	M48x2.0	31.5
C1-141475	B200B-141509	B200B-141492	7	M60x2.0	**

* Lmin: minimum insertion length of test piece

** on request

SAE-O-Ring Boss - acc. to SAE J1926 / ISO 11926



Part No. Connector	Part No. Main seal set	Part No. Replacement seals	Body size	Thread A (internal thread)	Lmin*
C1-141901	B200B-141924	B200B-141913	01	UNF 7/16"-20	12.5
C1-141902	B200B-141925	B200B-141914	1	UNF 1/2"-20	14.5
C1-141903	B200B-141926	B200B-141915	1	UNF 9/16"-18	14.5
C1-141904	B200B-141927	B200B-141916	2	UNF 3/4"-16	14.5
C1-141905	B200B-141929	B200B-141917	3	UNF 7/8"-14	18.5
C1-141906	B200B-141930	B200B-141918	3	UN 1 1/16"-12	18.5
C1-141907	B200B-141931	B200B-141919	4	UN 1 3/16"-12	18.5
C1-141908	B200B-141932	B200B-141920	4	UN 1 5/16"-12	18.5
C1-141909	B200B-141933	B200B-141921	5	UN 1 5/8"-12	31.5
C1-141910	B200B-141934	B200B-141922	6	UN 1 7/8"-12	31.5
C1-141911	B200B-141935	B200B-141923	7	UN 2 1/2"-12	**

* Lmin: minimum insertion length of test piece

** on request

Other connector sizes and versions on request.

關於訂購所需資訊請參照page 9.

WEH[®] TW01快速接頭

配件

以下配件可選購與HK \$%快速接頭共用：

螺塞資訊請參照page 15.

測試管延伸/縮短



標準測試管延伸可至25.4 mm或50.8 mm可以用來密封標準HK \$%快速接頭接觸不到的表面。如有需要其它長度或縮互長度等等，請與我們連繫！

適合手動模式(操動壓力下)：

氣壓接頭與控制/排空管接件

我們提供適用於手動操作模式(操動壓力下)氣壓接頭與控制/排空管接件。管接件連接口'P2'中內建止回閥連接快速接頭的接口'P1'。'P1'則連接到加壓管。該空壓接頭與控制/排空管接件接合產生極短的衝壓帶動F1快速接頭的驅動。一旦驅動後，該氣壓接頭即可斷開，而控制/排空管接件內建的止回閥可確保HK \$%快速接頭與測試件連結穩固且不會有流體洩漏。為斷開HK \$%快速接頭，以手動方式驅動管接件內的止回閥、排空 動壓力。



Part No.	Description	Connection P1 (internal thread)	Connection P2 (external thread)
W9325	Control/venting fitting	-	G1/8"
W9326	Pneumatic coupling	G1/8"	-

手動閥門與螺紋延伸

另外，我們也提供適用手動操作的手動閥門。將手動閥門接口'P2'與 壓力接口'P1'連接，再將手動閥門接口'P1'與加壓管連接。壓力可透過驅動滑動滑套來作動或排空。小尺寸且空間有限的應用，導致手動閥門無法直接連接 壓力接口'P1'的情況下，我們也提供可延伸的螺紋部品。

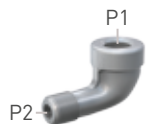


Part No.	Description	Connection P1 (internal thread)	Connection P2 (external thread)
C1-48091	Hand slide valve	G1/8"	G1/8"
C1-96824	Thread extension	G1/8"	G1/8"

» WEH® TW01快速接頭

90度彎頭

有90度彎頭可供在接口處需要90度角的應用上。彎頭上接口'P2'與壓力接口'P1'連接，而彎頭上接口'P1'則與加壓管、控制(排空)管件。



Part No.	Description	Connection P1	Connection P2
E69-9500	Angle piece 90°	RP1/8"*	R1/8"**

* cylindrical Whitworth tube thread acc. to DIN/ISO 228

** conical Whitworth tube thread acc. to DIN EN 102266

密封墊組



主密封套件，針對無螺紋應用：包含主密封套件及一套更換組(兩個備用華司及一個鎖環)。
主密封套件，針對螺紋應用：包含主密封套件、一套更換組(密封套、前墊圈、兩個鎖環)。



更換密封套件含五個主密封套件及鎖環。

特殊解決方案

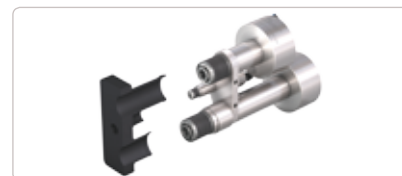
Examples:



TW01 直管用間隔套



TW01 雙接頭型(手動模式)



TW01 三接頭型